

Etiks Biomatik UP - Polena



Kotli Biomatik UP so konstruirani tako, da omogočajo ekološko primerno zgorevanje suhih polen dolžine **50 cm**, premera do 12 cm, z vlago do 20 %. Telo kotla je izdelano iz kotlovske pločevine debeline 5 mm in je sestavljeno iz dveh glavnih delov:

V zgornjem delu je uplinjevalna komora v katero se nalagajo lesna polena. Pri postopku gorenja se gorivo najprej osuši, nakar se začne proces uplinjanja. Nastali lesni plini zgorevajo na šamotnem vložku v dnu komore.. Zgorevanje poteka navzdol.

V spodnjem delu kotla je dogorevalna komora s šamotnim nastavkom, ki zagotavlja popolno zgorevanje in usmerja dimne pline v toplotni izmenjevalec na zadnjem delu kotla. V spodnji komori se nabira pepel, ki ga je potrebno vsaj enkrat tedensko odstraniti. V dimnem nastavku kotla je vgrajen ventilator dimnih plinov



Kotel je opremljen tako, da omogoča dodatno vgradnjo gorilnika za avtomatsko zgorevanje lesnih pelet, kar razširi uporabnost izdelka.

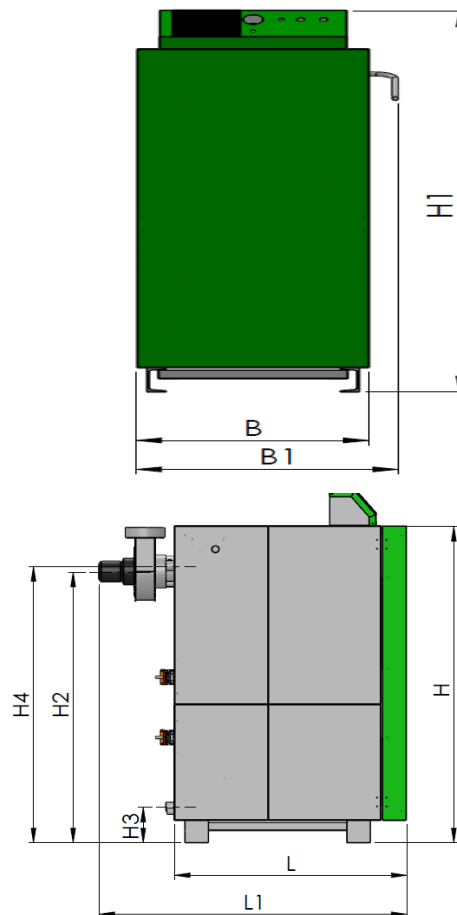
Prednosti:

- Velik zalogovnik goriva, kar omogoča polnjenje kotla le 2 do 3 krat dnevno,
- možnost nakladanja velikih kosov goriva- **polena dolžine 50 cm**,
- enostavno polnjenje in čiščenje pepela,
- pri zimskem delovanju ostaja kotel v žarnem stanju - ni potrebno dnevno ponovno zakuriti,
- podtlačno delovanje z dimnim ventilatorjem
- digitalna regulacija z ekranom na dotik z **LAMBDA SONDO** omogoča kvalitetno zgorevanje, krmiljenje kotla ter krmiljenje dveh mešalnih krogotokov.
- po končanem gorenju se dimni ventilator samodejno izklopi,
- Kotel ustreza normi EN 303-5 in spada v najvišji kvalitetni razred 5

ETIKS d.o.o. Ob Dragi 3, 3220 Štore, SLOVENIJA

Tel.: 03/780-22-80 (81), 041/34 63 34, E-mail: info@etiks.si, www.etiks.si

Model		UP 25	UP 35	UP 50
Maksimalna moč	kW	25	35	50
Izkoristek		Nad 90%		
Emisije CO	mg/m ³	do 200		
Emisije prašnih delcev	mg/m ³	do 20		
Razred kotla EN303-5		5	5	5
Volumen nalagalne komore	dm ³	120	120	140
Maksimalna dolžina polen	mm	550	550	550
Min. temperatura povratka	°C	65	65	65
Vlek dimnika	Pa	20		
Min. volumen hranilnika	L	1500	2000	2800
Količina vode v kotlu	dm ³	150	160	180
Vodni priključek	col	5/4		
Maksimalen tlak	bar	3		
Gorivo		Kosovni les z vlago 12 -20 % in kurilno vrednostjo 15 – 18 MJ/kg, Ø 80 -150 mm		
Najvišja delovna temperatura	°C	90		
Priporočena temperatura	°C	65 - 85		
Električna poraba	W	60		
Masa kotla	kg	480	530	590
H Višina kotla	mm	1420	1420	1520
H2 Višina dimnega ventilatorja	mm	1215	1215	1315
H3 Višina vodnega priključka spodaj	mm	160		
H4 Višina vodnega priključka zgoraj	mm	1240	1240	1340
B Širina kotla	mm	612	612	612
L Globina kotla	mm	990	1055	1055
L1 Globina kotla z vent.	mm	1310	1375	1375
Ø D Dimni priključek	mm	160		



Zanesljivo, varno in ekonomično delovanje kotla z uplinjevalno komoro bo doseženo le, če bo ta povezan z ogrevalnim sistemom preko hranilnika toplote (minimalen volumen v litrih: 55 x moč kotla kW). Toplotna energija, ki se v času delovanja kotla ne porabi za ogrevanje, se shranjuje v hranilniku toplote in se porabi kasneje, ko je v kotlu gorenje že prenehalo.

