

Kombinirani kotli na lesne pelete - rezervno gorivo lesna polena

ETIKS - Biomatik VHU P :

Litoželezni kotel za avtomatsko kurjenje lesnih pelet (rezervno gorivo - lesna polena), z peletnim gorilnikom in regulacijo



A+

model	razred*	moč kW	cena brez DDV	cena z 22% DDV
Biomatik VHU 26/6 P	A+/3	15/24	1.960,00	2.391,00
Biomatik VHU 26/7 P	A+/3	20/28	2.050,00	2.501,00
Biomatik VHU 26/8 P	A+/3	25/32	2.250,00	2.745,00
Biomatik VHU 26/9 P	A+/3	30/36	2.320,00	2.830,40

Peletni gorilec z regulacijo za kotel Biomatik VHU-P

(za predelavo že obstoječih kotlov Viadrus VHU-26):

	cena brez DDV	cena z 22% DDV
GP-30 peletni gorilec z regulacijskim panelom in dodatnimi pregradami v kurišču kotla	990,00	1207,80
Dodatna oprema:		
Nadomestna spodnja vrata za rezervno kurjenje na trda goriva	125,00	152,50
Varnostni hladilec za termično varovanje kotla Biomatik VHU-P	159,90	195,08
Hranilnik toplote na kotlu 200 l	430,00	524,60
Hranilnik toplote na kotlu 200 l + inox pretočni bojler	830,00	1012,60
Hranilnik toplote na kotlu 200l + inox pretočni bojler + solarni izmenjevalec	980,00	1195,60

Atmos tip D model P:

Kotel za avtomatsko kurjenje lesnih pelet (rezervno gorivo - lesna polena), z peletnim gorilnikom in regulacijo



A+

	razred*	moč kW	cena brez DDV	cena z 22% DDV
D 15 P	A+/5	15	2.480,00	3.025,60
D 20 P	A+/5	22	2.620,00	3.196,40
D 30 P	A+/5	30	2.890,00	3.525,80
D 40 P	A+/5	40	3.050,00	3.721,00
D 50 P	A+/5	45	3.550,00	4.331,00



Kotel ustreza pogojem Eko sklada
nepovratna sredstva do 60% vrednosti investicije



Kotli na lesne pelete

Atmos tip D model P:

Kotel za avtomatsko kurjenje lesnih pelet z peletnim gorilnikom in regulacijo



A⁺



	razred*	moč kW	cena brez DDV	cena z 22% DDV
D 14 P	A+/5	15	1.980,00	2.415,60
D 21 P	A+/5	20	2.020,00	2.464,40
D 25 P	A+/5	25	2.160,00	2.635,20
D 31 P	A+/5	30	2.500,00	3.050,00



Kotel ustreza pogojem Eko sklada
nepovratna sredstva do 60% vrednosti investicije



Atmos tip D model PX:

Kotel za avtomatsko kurjenje lesnih pelet z peletnim gorilnikom, regulacijo, peletnim polžem in peletnim silosom



A⁺



	razred*	moč kW	cena brez DDV	cena z 22% DDV
D 15 PX	A+/5	15	2.960,00	3.611,20
D 20 PX	A+/5	22	2.995,00	3.653,90



Kotel ustreza pogojem Eko sklada
nepovratna sredstva do 60% vrednosti investicije



Extraflame HP :

Specialni kotel na lesne pelete – kompletna kotlovnica, ki vsebuje: kotel z gorilnikom, raztezno posodo, črpalko, varnostni sklop, silos za pelete, regulacijo. Avtomatsko čiščenje gorilca.



A⁺



	razred*	moč kW	cena brez DDV	cena z 22% DDV
HP 15 Evo	A+/5	15	4.087,00	4.986,14
HP 22 Evo	A+/5	22	4.607,00	5.620,54
HP 30 Evo	A+/5	31	5.604,00	6.836,88

Dodatni silos za pelete 300 kg			1.944,00	2.371,68
--------------------------------	--	--	----------	----------



Kotel ustreza pogojem Eko sklada
nepovratna sredstva do 60% vrednosti investicije

Dodatna oprema za kotle na pelete:

Transportni polž lesnih pelet :



	cena brez DDV	cena z 22% DDV
Silosni polž za dovajanje pelet 1,5 m 25W	250,00	305,00
Silosni polž za dovajanje pelet 2 m 25W	310,00	378,20
Silosni polž za dovajanje pelet 2,5 m 60W	580,00	707,60
Silosni polž za dovajanje pelet 3 m 60W	660,00	805,20

Silos za lesne pelete :



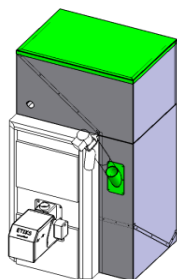
	cena brez DDV	cena z 22% DDV
Silos za lesne pelete E-200 litrov	95,00	115,90
širina 390mm, globina 650mm, višina 900mm		



	cena brez DDV	cena z 22% DDV
Silos za lesne pelete ET-300 litrov	185,00	225,70
fi-640mm, višina 1000mm		



	cena brez DDV	cena z 22% DDV
Silos za lesne pelete ET-500 litrov	329,00	401,38
širina 600mm, globina 700mm, višina 1500mm		



	cena brez DDV	cena z 22% DDV
Silos za lesne pelete ET-250 bočni silos za Woodpell	290,00	353,80
širina sp. dela 250mm, globina 600mm, višina 1450mm		
Silos za lesne pelete ET-250 bočni silos za Biomatik VHU	290,00	353,80
širina sp. dela 250mm, globina 600mm, višina 1550mm		

Silos za lesne pelete z integriranim hranilnikom toplote: :



model: silos pelet 240 litrov z hranilnikom	cena brez DDV	cena z 22% DDV
hranilnik fi-640/480 litrov	580,00	707,60
hranilnik fi-640/480 litrov + INOX	980,00	1.198,60
hranilnik fi-640/480 litrov + SOLAR	730,00	890,60
hranilnik fi-640/480 litrov + INOX + SOLAR	1130,00	1.378,60
trda izolacija za hranilnik fi-640 z silosom pelet	200,00	244,00
model: silos pelet 340 litrov z hranilnikom		
hranilnik fi-800/640 litrov	660,00	805,20
hranilnik fi-800/640 litrov + INOX	1060,00	1.293,20
hranilnik fi-800/640 litrov + SOLAR	810,00	988,20
hranilnik fi-800/640 litrov + INOX + SOLAR	1210,00	1.476,20
trda izolacija za hranilnik fi-800 z silosom pelet	195,00	237,90

Pnevmatski transport pelet :

Peletni silos z vgrajenim pnevmatskim transportom pelet:



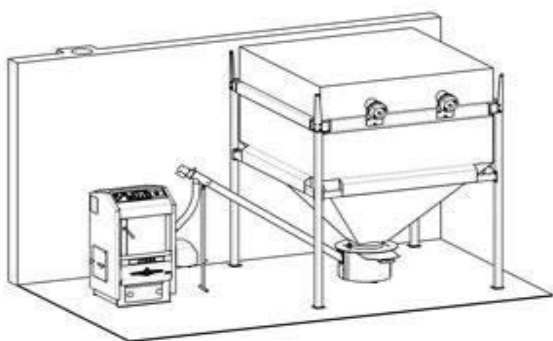
	cena brez DDV	cena z 22% DDV
Pnevmatski transport APS 250 litrov	1450,00	1769,00
Pnevmatski transport APS 250/S (brez silosa)	1290,00	1573,80
Cev antistatična fi-50 (cena za m)	14,00	17,08
Polnilna sonda - univerzalna	110,00	134,20

Tekstilni silos pelet z polnilno sondo in dvakrat priklop STORZ A110:

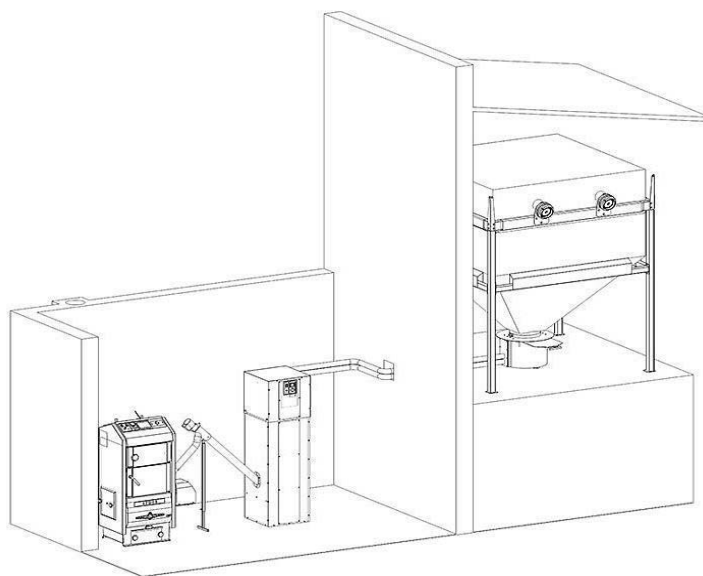


	cena brez DDV	cena z 22% DDV
ATZ 5m ³ (1960mmx1960mm)	1250,00	1525,00
ATZ 6m ³ (1960mmx2360mm)	1350,00	1647,00
ATZ 7m ³ (2360mmx2360mm)	1480,00	1805,60

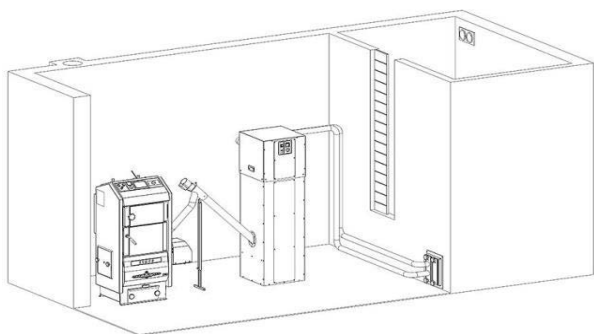
Primeri uporabe :



Tekstilni silos + peletni polž



Tekstilni silos + pnevmatski transport



Fiksni silos z univerzalno sondo + pnevmatski transport

