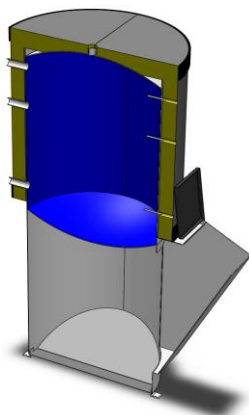


# Integracija HP + SP hranilnik toplote + silos pelet



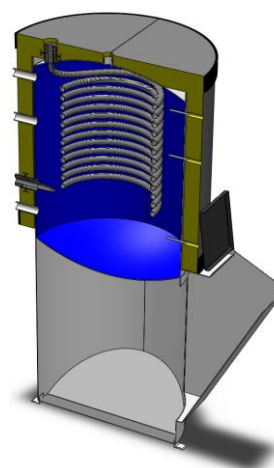
## Velikosti:

- 1 - Premer posode 800 mm, premer izolacije 960, skupna višina 2100, pekucna višina 2250 mm
- 2 - Premer posode 640 mm, premer izolacije 800, skupna višina 2100, pekucna višina, 2230 mm

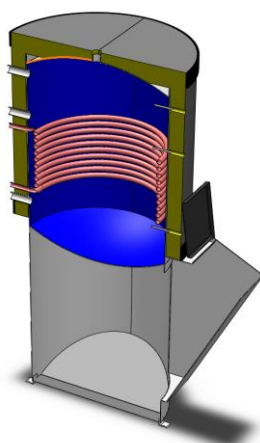


- 1 - HT fi 800/640 l + SP 340 l
- 2 - HT fi 640/480 l + SP 240 l

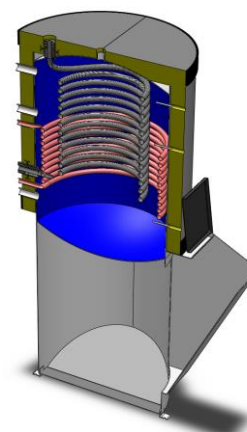
- 1 - HT fi 800/640 l + SP 340 l
  - 2 - HT fi 640/480 l + SP 240 l
- Vgrajen inox pretočni bojler



- 1 - HT fi 800/640 l + SP 340 l
  - 2 - HT fi 640/480 l + SP 240 l
- Vgrajen solarni register



- 1 - HT fi 800/640 l + SP 340 l
  - 2 - HT fi 640/480 l + SP 240 l
- Vgrajen solarni register  
Vgrajen inox pretočni bojler



Zgornji del posode je toplotno izoliran in služi kot hranilnik toplote, volumna 460 ali 640 litrov

Spodnji del posode je izdelan kot skladišče pelet, volumna 340 ali 240 litrov

**ETIKS d.o.o. Ob Dragi 3, 3220 Štore, SLOVENIJA**

Tel.: 03/780-22-80, Fax: 03/780-22-92, E-mail: [info@etiks.si](mailto:info@etiks.si), [www.etiks.si](http://www.etiks.si)

## Tipski silosi pelet



**E 200 - 90 kg**  
 - višina 900 mm  
 - širina 390 mm  
 - globina 650 mm



**ET 300 I - 150 kg:**  
 - višina 1000 mm  
 - premer 640 mm

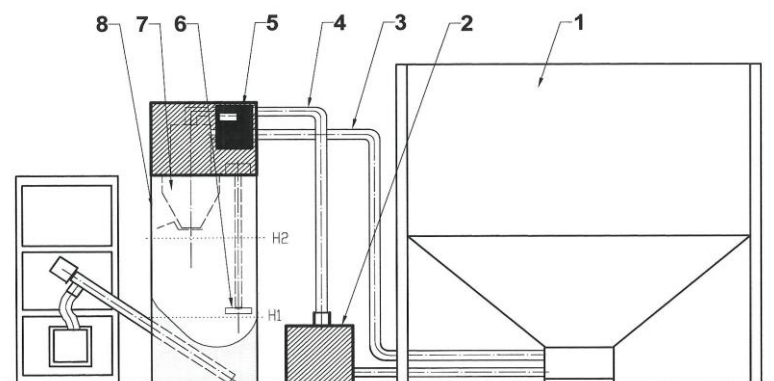


**ET 250 I - 150 kg:**  
 Za U 22  
 Za VHU 26



**ET 500 I - 300 kg:**  
 - višina 1500 mm  
 - globina 700 mm  
 - širina 600 mm

**ET 400 I - 240 kg**  
 - višina 1200 mm  
 - globina 700 mm  
 - širina 600 mm



### PNEVMATSKI TRANSPORTER

- 1 - sezonski silos
- 2 - transportni ventilator
- 3 - dovodne cevi fi 50 mm
- 4 - odvodne cevi fi 50 mm
- 5 . digitalni regulator
- 6 - nivojska sonda
- 7 - ciklon
- 8 - kotlovski silos