

Etiks Biomatik S - sekanci



Kotel Biomatik S s svojo konstrukcijo omogoča avtomatsko in ekološko neoporečno zgorevanje lesnih sekancev

Namenjen je za vgradnjo v sisteme centralnega ogrevanja objektov s toplotnimi potrebami do 100 kW.

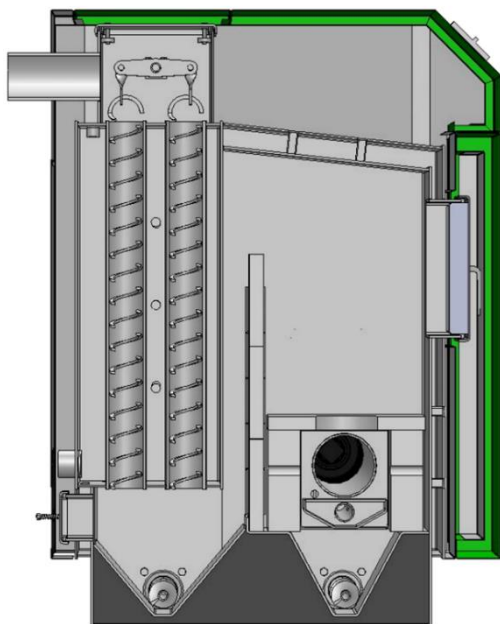
Obratovanje je dovoljeno za:

- tlak do 3 bare in
- temperaturo do 90 C.

Vžiganje goriva in delovanje kotla je popolnoma avtomatsko.

Kvalitetno zgorevanje zagotavlja digitalna regulacija z lambda sondo.

Protipožarna varnost je dosežena s celično zaporo, ki je vgrajena na dovodu goriva.



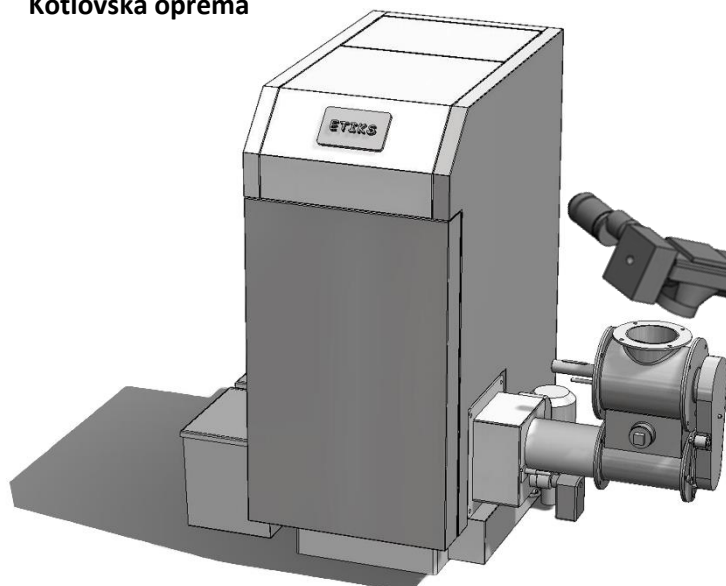
Vodno hlajeno kurišče je obloženo z obstojno termo betonsko keramiko. Spodnji del kurišča je opremljen z obračalno rešetko, ki v fazi čiščenja strese pepel v prostor odpepeljevanja.

V dimnih ceveh toplotnega izmenjevalca so nameščene jeklene spirale namenjene čiščenju in povečanju turbulence pretoka dimnih plinov, s čimer dosežemo ugoden toplotni izkoristek kotla.

Kotel se dobavlja v izvedbi z avtomatskim ali ročnim čiščenjem – izvedba S ali SR

Kotel ustreza EN 303-5 , spada v energetske razred učinkovitosti A+ in ustreza pogojem subvencioniranja





Etiks Biomantik -	25 S	35 S	50 S	75 S	100 S
Min/Max moč - kW	7,5/25	10/35	15/50	22,5/75	30/100
Izkoristek %	Preko 90				
Emisije CO	Do 500mg/m ³				
Emisije prašnih delcev	Do 50mg/m ³				
Max delovna temp.	90°C				
Max delovni tlak (bar)	2,5				
Gorivo lesni sekanci	Do 30mm toplotna vrednost večja od 3,0kWh/kg				
Vlažnost sekancev	Max 20 %				
Temperatura dimnih plinov	Od 160 °C do 220 °C				
Količina dimnih plinov- Kg/g	0,021	0,031	0,042	0,063	0,084
Potreben vlek-mbar	0,2	0,2	0,2	0,2	0,2
Dimniški priključek	160			180	
Vodni priključek	6/4			2 cole	
El. priključek - W	200/400 vžig			300/500 vžig	
Višina dimn. Prikl. – mm	1235	1235	1435	1655	1655
Širina kotla – mm	560	560	680	800	800
Višina kotla – mm	1340	1430	1520	1700	1700
Globina – mm	950	950	1100	1300	1600
Transp. teža – kg	320	320	480	780	910
Volumen hranilnika - l	500	700	1000	1500	2000

Kotel se dobavlja v kompletu z vso opremo, ki omogoča avtomatsko kurjenje sekancev:

- jekleni kotlovski blok
- plašč s toplotno izolacijo,
- dimni ventilator,
- ventilator zraka zgorevanja,
- gorilnik z obračalno rešetko,
- vžigalna naprava,
- kotlovski transportni polž,
- motorna celična zapora,
- komandna omarica z digitalnim in stikalnim regulatorjem delovanja.

Dodatna silosna oprema:

- silosni transportni polž z ohišjem,
- silosna odjemna naprava z reduktorjem
- pogon silosnega transporterja in odjemne naprave

Priporočamo vgradnjo hranilnika toplote, ki zmanjšuje število vklopov/izklopov, podaljša življenjsko dobo kotla, ter izboljša izkoristek in kvaliteto zgorevanja