

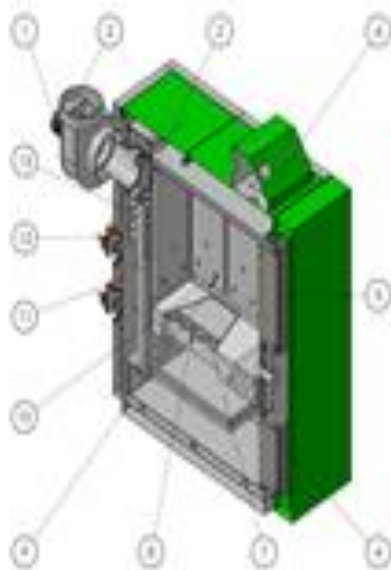
Etiks Biomatik UP - Polena



Kotli Biomatik UP so konstruirani tako, da omogočajo ekološko primerno zgorevanje suhih polen dolžine **50 cm**, premera do 8 do 15 cm, z vlago do 20 %. Telo kotla je izdelano iz kotlovske pločevine debeline 5 mm in je sestavljeno iz dveh glavnih delov:

V zgornjem delu je uplinjevalna komora v katero se nalagajo lesna polena. Pri postopku gorenja se gorivo osuši, nakar se začne proces uplinjanja. Nastali lesni plini zgorevajo na šamotnem vložku v dnu komore. Zgorevanje poteka navzdol.

V spodnjem delu kotla je dogorevalna komora s šamotnim nastavkom, ki zagotavlja popolno zgorevanje in usmerja dimne pline v toplotni izmenjevalec na zadnjem delu kotla. V spodnji komori se nabira pepel, ki ga je potrebno vsaj enkrat tedensko odstraniti. V dimnem nastavku kotla je vgrajen ventilator dimnih plinov



1. Dimni ventilator
2. Vrtič dimni priključek
3. Cevni izmenjevalec s turbolatorji
4. Regulatorski panel
5. Vrota nalaganega prostora
6. Vrota za čiščenje pepel
7. Izgorevalna komora
8. Dovod sekundarnega zraka
9. Dovod primarnega zraka
10. Nalagalni prostor
11. Loputa sekundarnega zraka
12. Loputa primarnega zraka
13. Varnostni hladilec

Kotli Etiks UP s hranilnikom toplote ustrezajo zahtevam ECO sklada za pridobitev subvencije

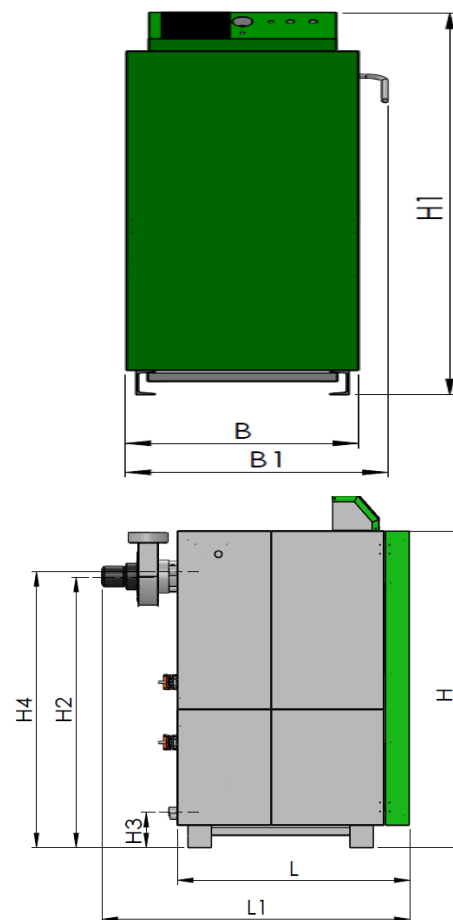
Prednosti:

- Velik zalogovnik goriva, kar omogoča polnjenje kotla le 2 do 3 krat dnevno,
- možnost nakladanja velikih kosov goriva - **polena dolžine 50 cm**,
- enostavno polnjenje in čiščenje pepela,
- pri zimskem delovanju ostaja kotel v žarnem stanju - ni potrebno dnevno ponovno zakuriti,
- podtlačno delovanje z dimnim ventilatorjem
- digitalna regulacija z ekranom na dotik z **LAMBDA SONDO** omogoča kvalitetno zgorevanje
- po končanem gorenju se dimni ventilator samodejno izklopi,
- konstrukcija kotla ustreza normi EN 303-5 in spada v najvišji kvalitetni razred 5
- kotel omogoča dodatno vgradnjo gorilnika za zgorevanje lesnih pelet, kar razširi uporabnost izdelka.

ETIKS d.o.o. Ob Dragi 3, 3220 Štore, SLOVENIJA

Tel.: 03/780-22-80 (81), 041/34 63 34, E-mail: info@etiks.si, www.etiks.si

| Model | | UP 25 | UP 35 | UP 50 |
|-------------------------------------|-------------------|--|-------|-------|
| Maksimalna moč | kW | 25 | 35 | 50 |
| Izkoristek | | Nad 90% | | |
| Emisije CO | mg/m ³ | do 200 | | |
| Emisije prašnih delcev | mg/m ³ | do 20 | | |
| Razred kotla EN 303-5 | | 5 | | |
| Razred energ. učinkovitosti | | A+ | | |
| Volumen nalagalne komore | dm ³ | 120 | 120 | 140 |
| Maksimalna dolžina polen | mm | 550 | 550 | 550 |
| Min. temperatura povratka | °C | 65 | 65 | 65 |
| Vlek dimnika | Pa | 20 | | |
| Min. volumen hranilnika | L | 1500 | 2000 | 2800 |
| Količina vode v kotlu | dm ³ | 150 | 160 | 180 |
| Vodni priključek | col | 5/4 | | |
| Maksimalen tlak | bar | 3 | | |
| Gorivo | | Kosovni les z vlago do 20%, kurilna vrednost 15 – 18 MJ/kg, dolžina 500, debelina 80 -150 mm | | |
| Najvišja delovna temperatura | °C | 90 | | |
| Priporočena temperatura | °C | 65 - 85 | | |
| Električna poraba | W | 60 | | |
| Masa kotla | kg | 480 | 530 | 590 |
| H Višina kotla | mm | 1420 | 1420 | 1520 |
| H2 Višina dimnega ventilatorja | mm | 1215 | 1215 | 1315 |
| H3 Višina vodnega priključka spodaj | mm | 160 | | |
| H4 Višina vodnega priključka zgoraj | mm | 1240 | 1240 | 1340 |
| B Širina kotla | mm | 612 | 612 | 612 |
| L Globina kotla | mm | 990 | 1055 | 1055 |
| L1 Globina kotla z vent. | mm | 1310 | 1375 | 1375 |
| Ø D Dimni priključek | mm | 160 | | |



Zanesljivo, varno in ekonomično delovanje kotla z uplinjevalno komoro bo doseženo le, če bo ta povezan z ogrevalnim sistemom preko hranilnika toplote (minimalen volumen v litrih: 55 x moč kotla kW). Toplotna energija, ki se v času delovanja kotla ne porabi za ogrevanje, se shranjuje v hranilniku toplote in se porabi kasneje, ko je v kotlu gorenje že prenehalo.

